

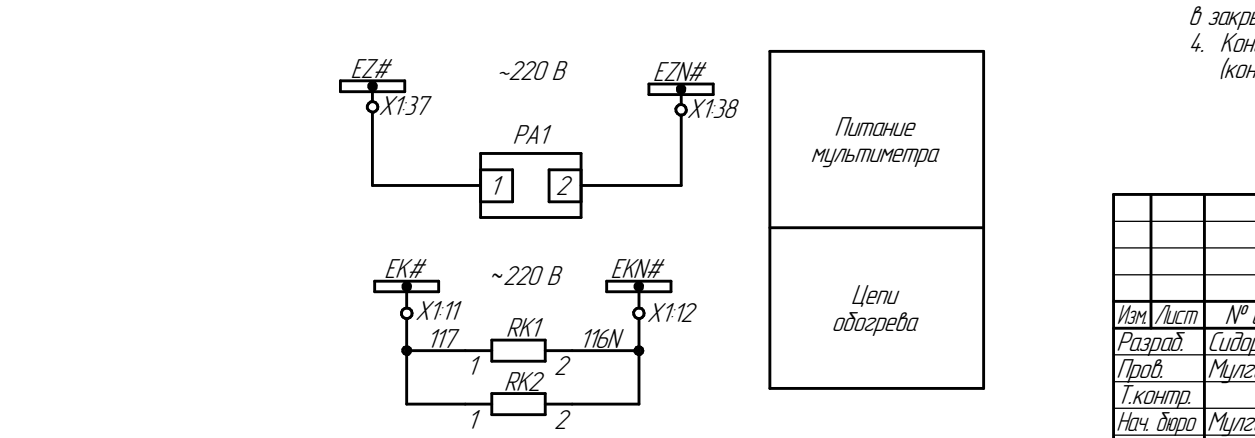
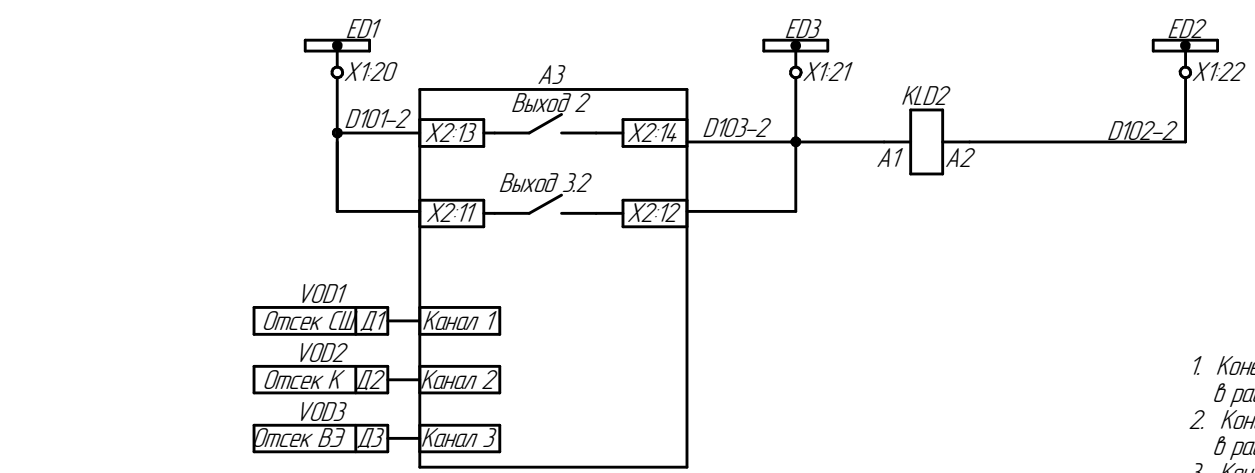
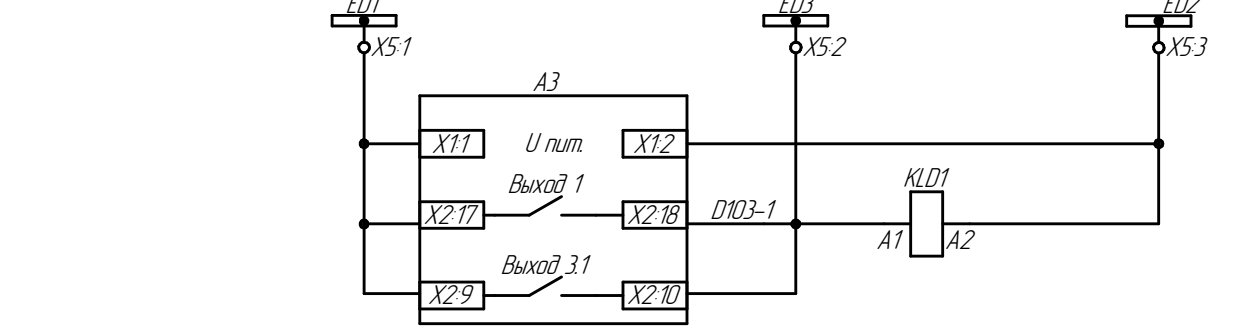
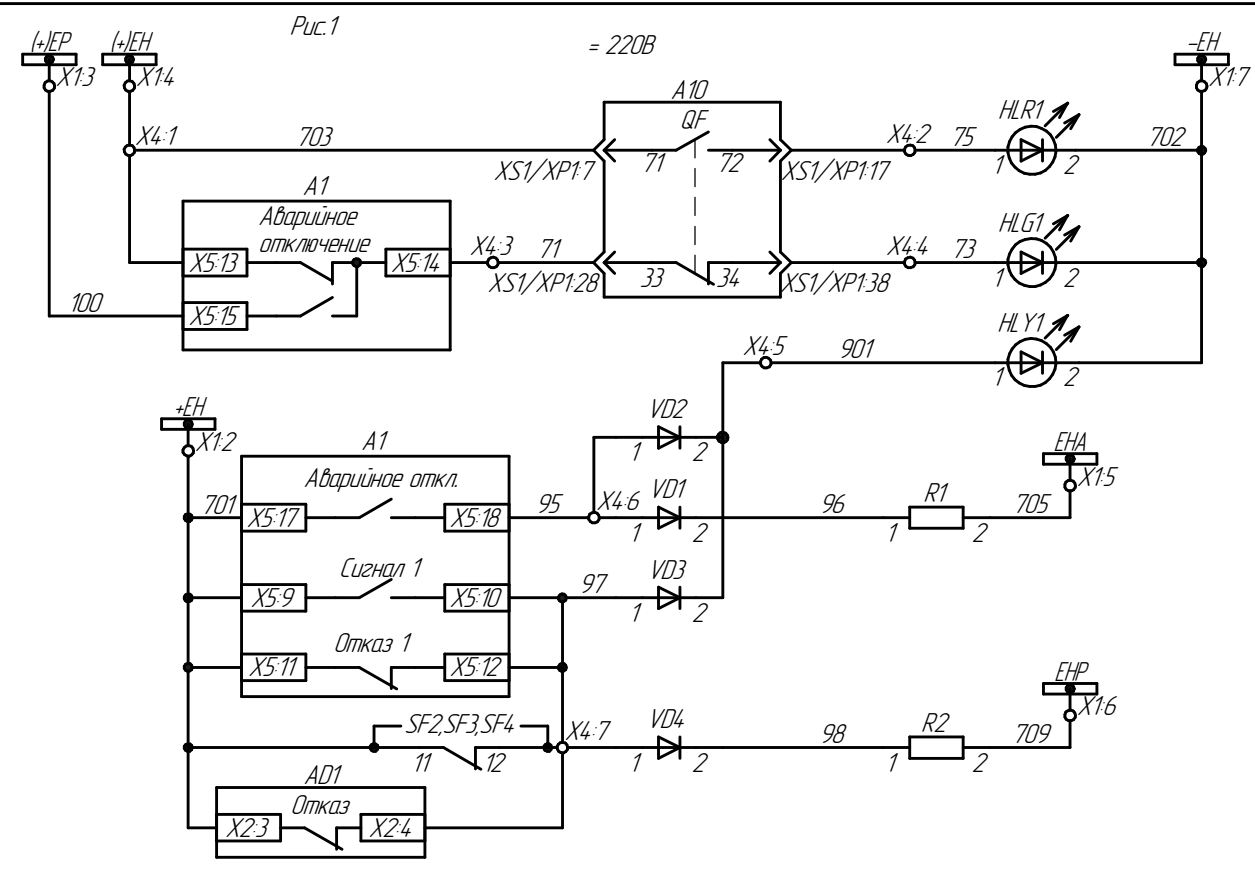
Измерение тока, МТЗ, МТО, ускорение МТЗ

Цели измерения

Цели освещения

Моторный привод выключателя

Индикатор напряжения



Шинки сигнализации	
"Включено"	Световая сигнализация
"Отключено"	
Лампа "Аварийная ситуация"	
Аварийное отключение выключателя	
Предупредит сигнализация	
Шинки ЗДЗ и автомат	
Питание дуговой защиты	
Дуговая защита своей секции шин	
Дуговая защита смежной секции шин	

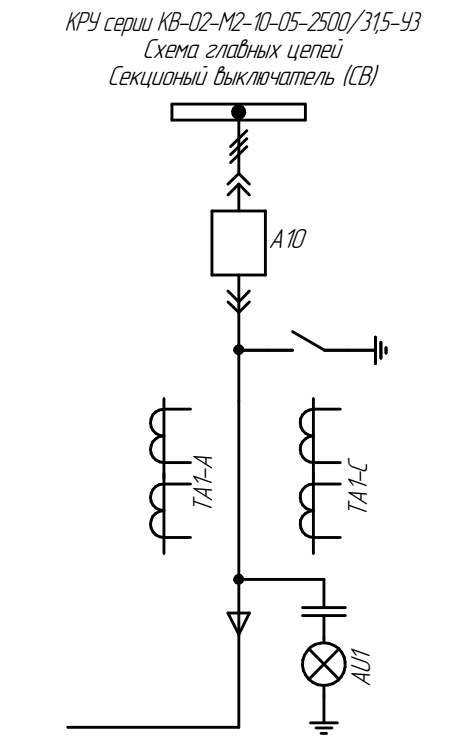


Таблица 1 - Диаграмма переключателя SAC1

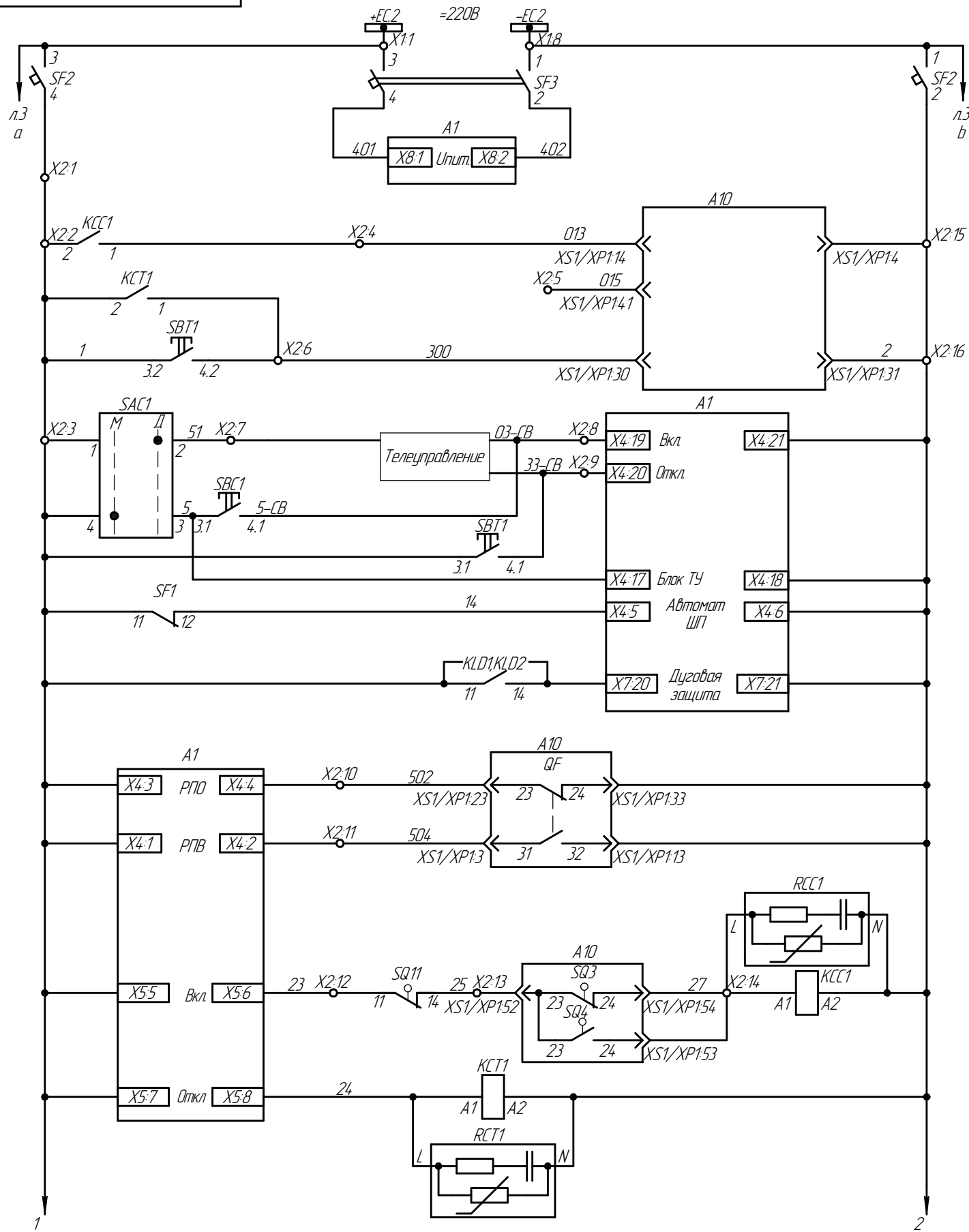
CS 10-01.002.FU9.01		
Соединение контактов	Положение рукоятки	
	0°	+90°
1-2	-	X
4-3	X	-

1. Конечный выключатель, рабочего положения ВЭ SQ3 показан в рабочем положении ВЭ (конечник нажат).
2. Конечный выключатель контрольного положения ВЭ SQ4 показан в рабочем положении ВЭ (конечник не нажат).
3. Конечный выключатель штарки привода ВЭ SQ11 показан в закрытом положении штарки (конечный выключатель нажат).
4. Конечный выключатель заземлителя SQG1 показан отключенном положении заземлителя (конечный выключатель нажат).

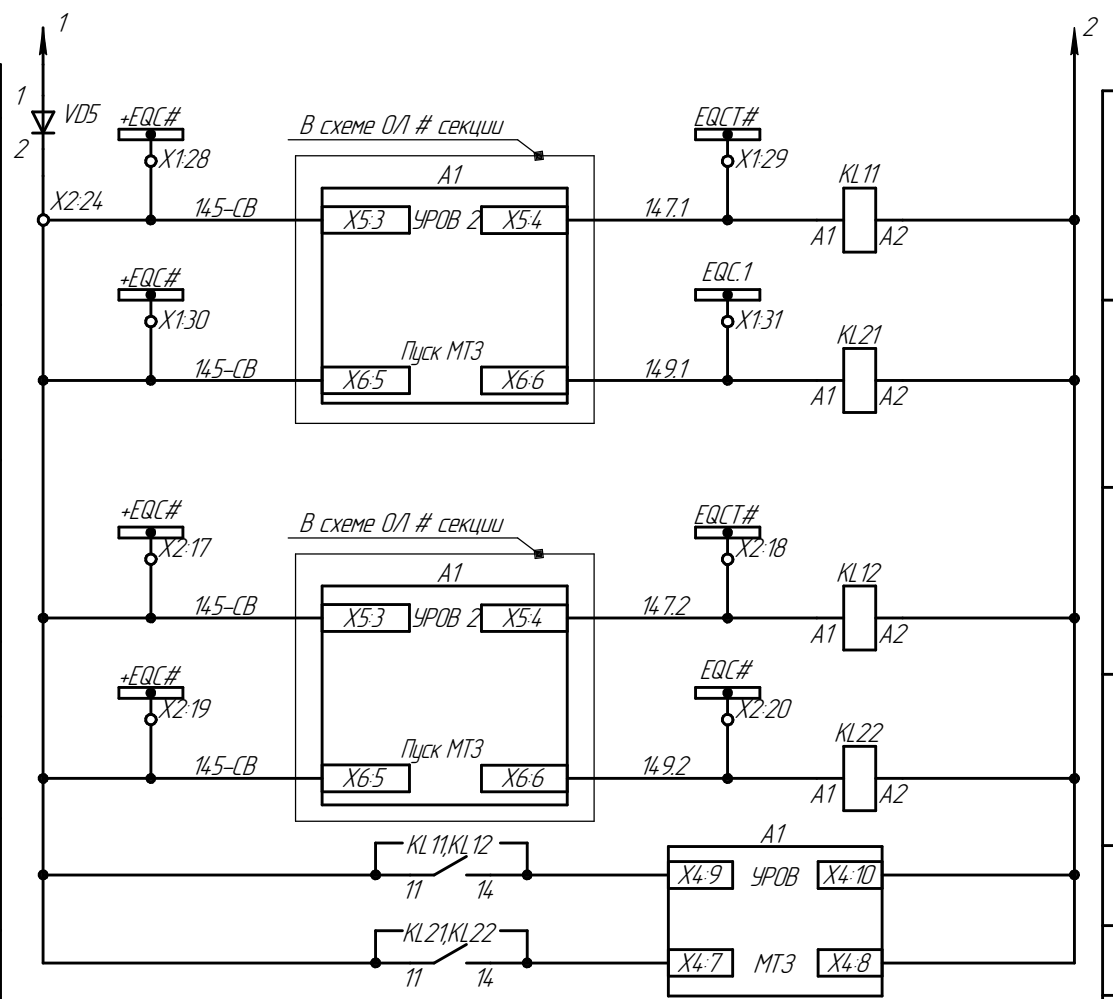
Заказ №21-070

ПЭП.674.7114.31.ЭЗ

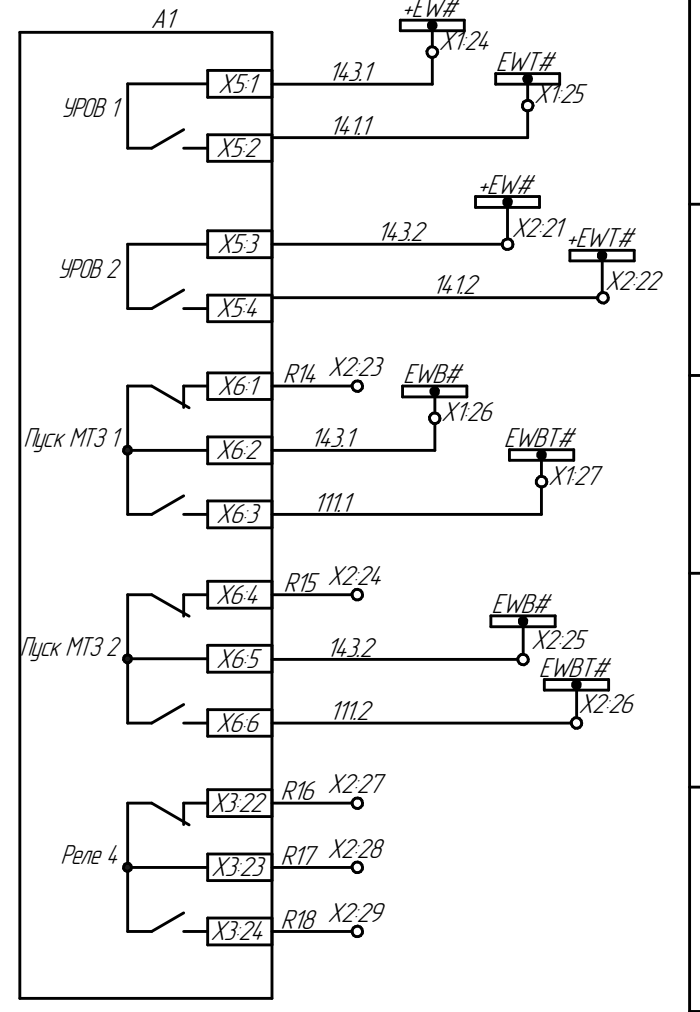
Изм.	Лист	№ докум.	Подп.	Дата	КРУ серии KV-02-M2-10-05-2500/315-93 Секционный выключатель (СВ) Схема электрическая принципиальная	Лист	1	Листов	3
Разраб.	Сидоров			29.06.2021		0			
Проб.	Мулгачев			29.06.2021					
Т.контр.									
Нач. бюро	Мулгачев			29.06.2021					
Н.контр.	Великанова			29.06.2021					
Утв.	Михайлов			29.06.2021					



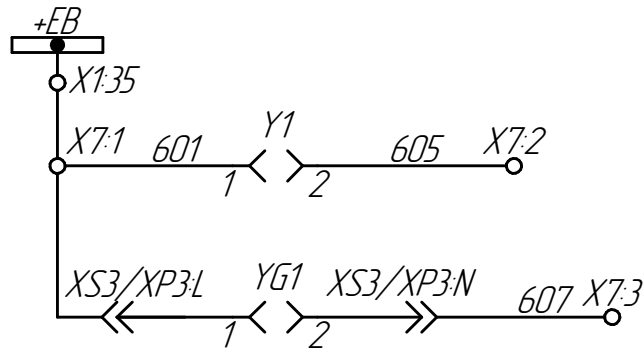
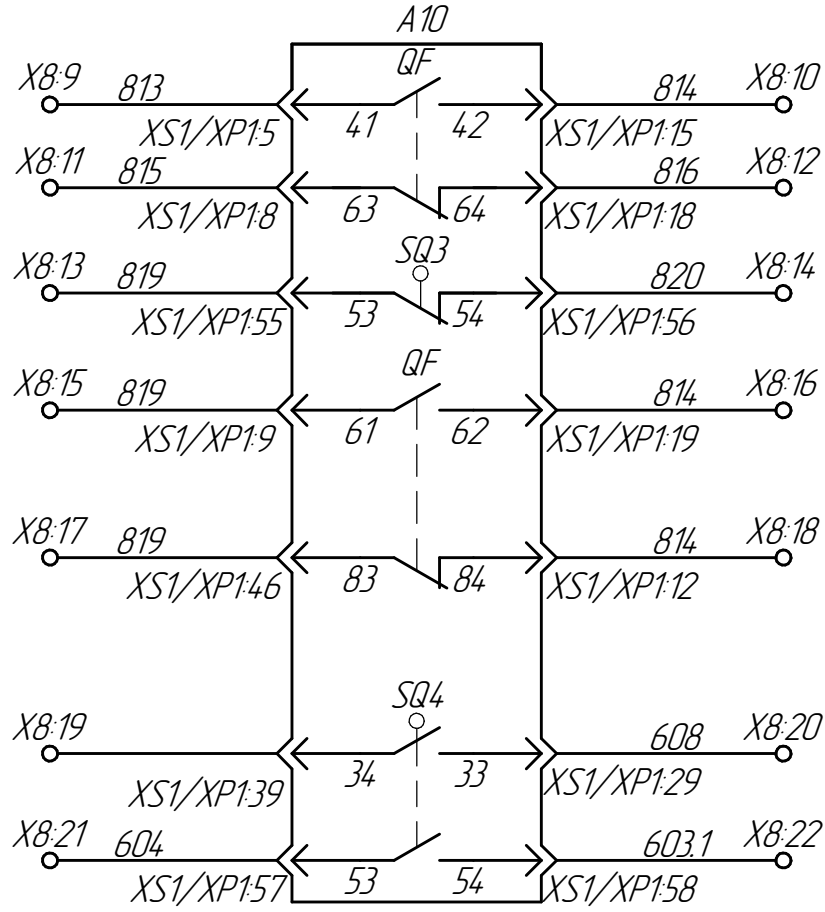
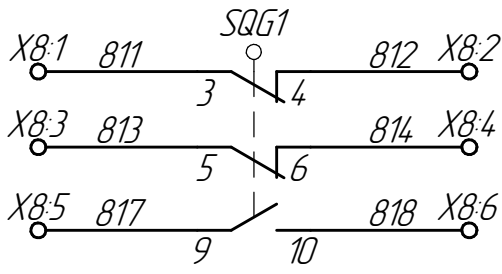
Шинки питания
Автомат питания МПЦ, автомат питания цепей управления
Цепи включения
Цепи отключения
Включение
Отключение
Блок ТУ
Автомат ШП
Дугловая защита
Реле положения отключено
Реле положения включено
Пром. реле включения
Пром. реле отключения



Организация цепей УРОВ своей секции
Организация цепей ЛЗШ своей секции
Организация цепей УРОВ смежной секции
Организация цепей ЛЗШ смежной секции
УРОВ
ЛЗШ
УРОВ в схему ОЛ своей секции
УРОВ в схему ОЛ смежной секции
MT3 в схему ОЛ своей секции
MT3 в схему ОЛ смежной секции
Резерв



Инд. № подл. Подп. и дата  
 Взам. инв. № Инв. № подл. Подп. и дата



Резерв

В схему оперативной блокировки

Инд. № подл.	Подп. и дата
Взам. инв. №	Инд. № дѳл.
Подп. и дата	Подп. и дата

Изм.	Лист	№ докум.	Подп.	Дата
------	------	----------	-------	------

Поз. обозначение	Наименование	Кол.	Примечание	Перв. примен.	
				Справ. №	Подп. и дата
A1	Микропроцессорное устройство защиты и автоматики "Сириус-2-Л"	1			
A10	Выкатной элемент	1			
AU1	Устройство индикации напряжения LB-1	1			
BVA1,BUB1, BUC1	Изоляторы ИО 8-75-130С	3	в комплекте AU1		
EL1..EL3	Лампа G4 LED 24 V с патроном LH 25 G5.3	3			
	Арматура светосигнальная				
H LG1	СКЛ 14 А-3-2-220	1	Зеленый		
H LR1	СКЛ 14 А-К-2-220	1	Красный		
H LY1	СКЛ 14 А-Ж-2-220	1	Желтый		
	Реле промежуточные				
KCC1,KCT1	RG25-1022-28-1220, 220 В пост. тока	2			
KL11,KL12, KL21,KL22, KLD1,KLD2	REL-IR4/LDP-220 DC/4X21	6			
PA1	Амперметр РА 1941-2К1Т-00001-2500А/5А-К-0,5	1			
	Резисторы				
R1,R2	C5-35B-50-3,9 кОм±5%	2			
RK1,RK2	C5-35B-100-620 Ом±5%	2			
RCC1,RCT1	Клемма шинная с гасительным элементом ТУР350-VRC	2			
ПЭП.674.711.431 ПЭЗ					
Изм.	Лист	№ докум.	Подп.	Дата	
Разраб.	Сидоров			29.06.2021	КРУ серии KB-02-M2-10-05-2500/315-У3 Секционный выключатель (СВ) Перечень элементов ЗАО "Промэнерго" г. Чебоксары
Проб.	Мулгачев			29.06.2021	
Нач.бюро.	Мулгачев			29.06.2021	
Н.контр.	Великанова			29.06.2021	
Утв.	Михайлов			29.06.2021	
Лит.	Лист	Листов			
01	1	3			

Копировал

Формат А4

Поз. обозначение	Наименование	Кол.	Примечание	Перв. примен.	
				Справ. №	Подп. и дата
SAC1	Переключатель кулачковый CS 10-01.002.FU9.01	1			
	Выключатели кнопочные				
SBC1	XA2EA21	1	Черный		
SBT1	XA2EA42	1	Красный		
	Доп. контакт ZA2EE101, н.о.	2	к SBT1		
SC1	Выключатель клавишный 6 А, 250 В	1			
	Выключатели автоматические				
SF1	BA47-MCB-S-2P-C4-AC	1			
SF2,SF3	BA47-MCB-N-2P-C2-DC	2			
OF	Блок контакт для BA47	3	по 1шт. к SF1..SF3		
	Выключатели конечные				
SQ11	AZ-7121 УЗ	1			
SQG1	FK10-II-32	1			
TA1-A,C	Трансформатор тока ТЛО-10М В 2500/5, 0,5/10Р 10/15 УЗ	2			
VD1..VD5	Диод КД243Д	5			
VOD1..VOD3	Датчик ВОД	3	в комплекте с AD1		
	Разъемы				
XS1	Розетка	1	в комплекте с А10		
XP3	Вилка IEC 60320 C14, 220 В, 10 А кабельная	1			
XS3	Розетка IEC 60320 C13, 220 В, 10 А кабельная	1			
XR1	Разветвитель интерфейса ПР-3М	1			
ПЭП.674.711.431 ПЭЗ					
Изм.	Лист	№ докум.	Подп.	Дата	
					Лист
					2

Копировал

Формат А4

